

JOSKIN

PL

SIROKO

© JOSKIN 2014. Dokument niehandlowy. Dane mogą ulec zmianie bez uprzedniego powiadomienia. Zdjęcia nie zawsze przedstawiają wyposażenie standardowe.



www.joskin.com

SZEROKO POJĘTE ROZRZUCANIE

Spis treści

Produkcja JOSKIN	3
Odpowiednia konstrukcja	4
SIROKO	5
Opcje pionowego adaptera	6
Obsługa, kontrola i nowości.....	8
Serwis gwarancyjny	10



ZAAWANSOWANA TECHNIKA

Produkcja według najnowszych technologii nieuchronnie wiąże się z koniecznością inwestycji w narzędzia produkcyjne do obróbki blachy, takie jak: stoły do wypalania laserem 8 m, sterowana komputerowo giętarka 8,2 m, urządzenie do automatycznej korekty kąta gięcia, robot spawalniczy 8 m, itd.



Tokarki sterowane komputerowo



Robot do spawania



Krawędziarka cyfrowa



Stół do cięcia laserem



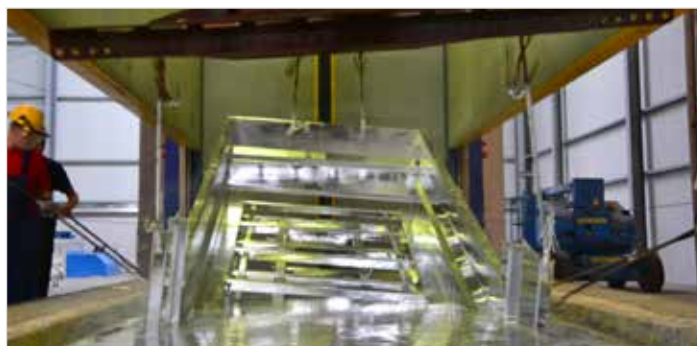
PRODUKCJA ROZRZUTNIKÓW

W ofercie firmy JOSKIN nie ma jednego najlepszego rozwiązania, jest ich tyle, ile potrzeb klientów. Dlatego każdy rozrzutnik jest produkowany zgodnie z życzeniami odbiorcy.

Poniżej zostały przedstawione wszystkie etapy produkcji, podczas których przysły rozrzutnik jest wykonywany z największą starannością. Tak jak we wszystkich innych maszynach JOSKIN, powierzchnia stali na rozrzutniki także podlega optymalnej obróbce. Obejmuje ona czyszczenie przez śrutowanie, malowanie farbą epoksydową i suszenie termiczne. Zabezpieczanie powierzchni poprzez cynkowanie, wykonywane w zakładach JOSKIN, dotyczy także rozrzutników obornika, co w optymalny sposób chroni je przed korozją.



Ręczne spawanie



Cynkowanie ogniowe (dwustronne)

W PEŁNI SKOMPUTERYZOWANE PROJEKTOWANIE I USPRAWNIANIE MASZYN

Projekty rozrzutników JOSKIN zostały w całości opracowane komputerowo przy pomocy oprogramowania do trójwymiarowego projektowania. Jeszcze przed wyprodukowaniem pierwszego prototypu, zespół pracujący nad nim może go obejrzeć, przeprowadzić symulację wszystkich jego funkcji i poprawić ewentualne błędy.

Od samego początku tworzenie projektu jest połączone z programem zarządzania ogólnego - SAP. Projektanci wprowadzają więc nowe pojęcia bezpośrednio do centralnego systemu. Nowy projekt jest zatem natychmiast włączany do systemu ciągłego usprawniania maszyn. Tak zintegrowana struktura umożliwia maksymalną standaryzację produkcji i doskonalenie części składowych, co zapewnia większą precyzję wykonania i elastyczność produkcji.

INDYWIDUALNA KSIĄŻKA CZĘŚCI

Najlepszym dowodem na działanie zintegrowanego systemu komputerowego zarządzania produkcją w zakładach JOSKIN jest indywidualny katalog części dołączany przez firmę JOSKIN do każdego pojazdu.

Książka zawiera wyłącznie rysunki i numery części składowych zamontowanych w nabytym pojeździe. Wyklucza to ryzyko błędów przy zamawianiu części, nawet po kilku latach.



ODPOWIEDNIA KONSTRUKCJA

Unikalna konstrukcja rozrzutników obornika JOSKIN

Modele:

- SIROKO
- FERTI-SPACE
- TORNADO3
- FERTI-SPACE HORIZON
- FERTI-CAP
- FERTI-CARGO



MADE IN JOSKIN

Aby nieustannie ulepszać produkcję, firma JOSKIN postanowiła oprzeć ją na seryjnym wykonaniu, które daje rzeczywiste możliwości uniformizacji budowy maszyn i wprowadzenia korzystniejszych technik produkcji. Następstwem są umiarkowane koszty własne i wysoka jakość, a przede wszystkim dostępność największej na rynku liczby technologii do rozrzucania i transportu, dostosowanych do wyzwań, jakie stawiają nasze czasy.

Wszystkie rozrzutniki z gamy JOSKIN mają bogate wyposażenie standardowe:

- Wałki o giętych zwojach zapewniające dokładne rozdrabnianie i rozrzucanie na dużej szerokości.
- Sterowanie ręczne pracą przenośnika z regulatorem przepływu.
- Przenośnik wyposażony w łańcuch ogniwoowy o wartości 80 (jest to obecnie najwyższa wartość łańcuchów napędu).
- Napinacz taśmy znajdujący się na zewnątrz skrzyni, a więc łatwo dostępny.
- Przekładnia zabezpieczona połączeniem elastycznym.
- Zawieszenie dyszła na resorach parabolicznych.

Wyposażenie standardowe sprawia, że obsługa rozrzutników obornika JOSKIN jest bardzo łatwa i zapewnia użytkownikom większy komfort pracy.



Napinacz taśmy przenośnika



Zawieszenie dyszła na resorach parabolicznych



Łańcuchy ogniwoowe - przenośnik przykręcany



SIROKO

Mała pojemność, wąska
obniżona skrzynia - wysoka
jakość
rozzrucania



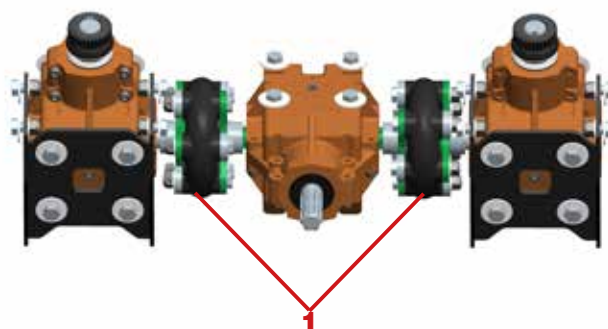
INFORMACJE OGÓLNE

Rozrzutnik z obniżoną skrzynią SIROKO JOSKIN jest godny uwagi z wielu względów: jego nowatorski kształt znacznie ułatwia konserwację maszyny. Poprzeczne zawieszenie dyszla i duże koła zapewniają mu doskonałą stabilność zarówno przy pracy, jak i podczas transportu po drodze. Skrzynia ze stali HLE 550 o wysokiej wytrzymałości jest odpowiednio wyprofilowana i wyposażona w górną listwę o przekroju prostokątnym. Wysokość burt wynosi 1.090 mm lub 1.340 mm i umożliwia załadunek materiału o objętości od 6,44 m³ do 14,17 m³. Zależnie od ładunku, dwa wałki o giętych zwojach rozdrabniają go i rozrzucają na szerokość 7 - 10 m.



PRZEKŁADNIA

Przekładnia jest zabezpieczona połączeniem elastycznym między przekładniami (1).



CHARAKTERYSTYKA

Zawieszenie dyszla	Poprzeczne z resorami parabolicznymi
Przenośnik podłogowy	2 łańcuchy ogniwoowe o \varnothing 14 mm
Pionowy adapter	\varnothing 785 mm z 4 lub 5 giętymi zwojami o wysokości 1.750 mm lub 2.000 mm
Zęby	Ze stali HARDOX 450 demontowane (80 x 6 mm)
Bijaki	Samochowające \varnothing 829 mm u podstawy
Napęd	1.000 obr./min
Prędkość obrotowa wałków	423 obr./min

MODELE⁽¹⁾ SIROKO

	Ładowność na polu	Wymiary wewnętrzne skrzyni (m)				Pojemność skrzyni z drzwiami	Objętość obornika z drzwiami	Objętość obornika bez drzwi	Oś: □ (mm) - rozstaw (mm) - szpilki	Hamulce (mm)
		Długość bez adaptera	Długość całkowita skrzyni	Szerokość	Wysokość					
S4010/9V	9T	4,18	4,67	1,45	1,09	6,44 m ³	8,41 m ³	9,40 m ³	ADR 100x2000-10G	400 x 80
S5010/11V	11T	5,21	5,70	1,45	1,09	8,10 m ³	10,56 m ³	11,55 m ³	ADR 130x2100-10G	406 x 120
S5013/12V	12T	5,05	5,54	1,45	1,34	9,43 m ³	11,78 m ³	12,96 m ³	ADR 130x2100-10G	406 x 120
S5513/13V	13T	5,50	5,99	1,45	1,34	10,40 m ³	12,98 m ³	14,17 m ³	ADR 130x2100-10G	406 x 120

⁽¹⁾ 2 pierwsze liczby określają średnią długość, 2 następne średnią wysokość, a ostatnie objętość obornika z drzwiami

OPCJE PIONOWEGO ADAPTERA

Dobry sprzęt -
lepsz praca!



ROZRZUTNIKI JOSKIN - KILKA OPCJI

ZASUWA GILOTYNOWA

Poza paroma wyjątkami, całość opcji jest dostępna do wszystkich rozrzutników JOSKIN. Cała gama rozrzutników JOSKIN może być wyposażona w szczelną zasuwę tylną, regulowaną przy każdej wysokości wałków.

Zapobiega ona gubieniu ładunku podczas transportu i umożliwia regulację dawkowania podczas rozrzucania.



Zasuwa tylna



Drzwi suwane przeciw zapychaniu

CENTRALA HYDRAULICZNA

Niezależna centrala hydrauliczna do napędu przenośnika lub do całości elementów hydraulicznych maszyny.

Opcja ta jest przydatna w razie współwłasności rozrzutnika (zapobiega mieszaniu oleju) lub przy ciągniku pozbawionym odpowiedniego układu hydraulicznego.



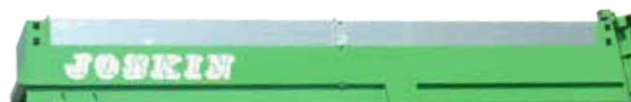
Centrala hydrauliczna

NADSTAWKI

- Osłona listwy z PCV
- Nadstawka 250 mm z aluminium lub z drewna



Nadstawki PCV



Nadstawki aluminiowe



Nadstawki drewniane

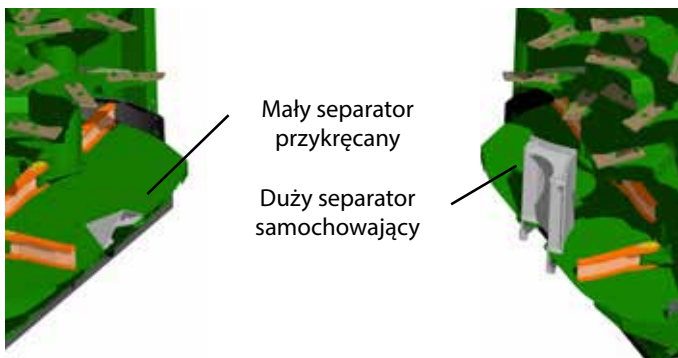
NAPINACZ TAŚMY PRZENOŚNIKA

Mechaniczny napinacz taśmy przenośnika jest dostarczany w standardzie z każdym rozrzutnikiem obornika JOSKIN. W opcji, możliwe jest wybranie napinacza hydraulicznego z pompą ręczną.





CENTRALNE SEPARATORY



Mały separator przykręcany

Duży separator samochodowający

BOCZNE DRZWI ADAPTERA

Boczne drzwi, dostępne z lewej lub prawej strony adaptera, umożliwiają rozrzucanie brzegowe.

Możliwy jest również montaż drzwi dwuskrzydłowych. Obydwa skrzydła otwierają się niezależnie i służą do rozrzucania na obrzeżach oraz do zabezpieczania adaptera.



Boczne drzwi adaptera



Drzwi dwuskrzydłowe osłaniające

TYLNA KRATA



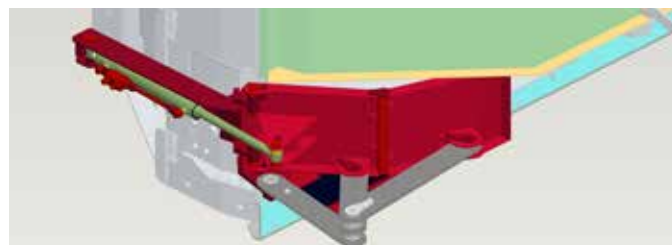
Krata zabezpieczająca adapter otwierana hydraulicznie do góry (obowiązuje w niektórych krajach).

OSŁONY ADAPTERA

Osprzęt przydatny do rozrzucania lżejszych materiałów (nawóz ptasi, itp.). JOSKIN proponuje osłony adaptera z odczepianiem szybkim lub z otwieraniem hydraulicznym. Boczne drzwi mogą stanowić także wyposażenie osłony adaptera. Dzięki temu urządzeniu, z otwieraniem i zamykaniem hydraulicznym, możliwe jest rozrzucanie na obrzeżach pola.



Osłona adaptera z odczepianiem szybkim



Osłona adaptera z małą osłoną(ami) do siewu granicznego

OPCJE

Obsługa, kontrola i nowości



OBSŁUGA I KONTROLA

JOSKIN oferuje 3 możliwości kontrolowania swoich rozrzutników:

- 1 BEZPOŚREDNIO (PRZEŁĄCZNIKIEM)**
- 2 ELEKTROHYDRAULICZNIE ZA POMOCĄ FERTI-CONTROL**
 - LOAD SENSING
 - OTWARTEJ CENTRALI
- 3 STEROWNIKIEM ISOBUS POPRZEZ FERTI-ISOCONTROL**
 - STEROWNIKI ELEKTROHYDRAULICZNE
 - STEROWANIE DOZOWANIEM ZA POMOCĄ REGULACJI NATĘŻENIA PRZEPŁYWU PROPORCJONALNEGO DO PRĘDKOŚCI JAZDY

FERTI-CONTROL

Istnieją 3 sterowniki do obsługi i kontroli rozrzutników JOSKIN - każdy ma określone funkcje:

- **FERTI-CONTROL 200:**
 - Wskaźnik otwarcia drzwi
 - Licznik wyładunków rozrzutnika
- **FERTI-CONTROL 300:**
 - Włącznik do uruchamiania
 - Elektryczne sterowanie pracą przenośnika
 - Przelączanie kierunku pracy przenośnika za pomocą przełącznika ciągnika
- **FERTI-CONTROL 4000:**
 - Włącznik do uruchamiania
 - Elektryczne sterowanie pracą przenośnika
 - Przelączanie kierunku pracy przenośnika za pomocą przełącznika ciągnika
 - Wszystkie funkcje elektrohydrauliczne



Ferti-CONTROL 200



Ferti-CONTROL 300



Ferti-CONTROL 4000



ISOBUS

ISOBUS jest znormalizowanym systemem przesyłu danych. Tworzy on swego rodzaju wspólny język zgodny z wymogami technicznymi wszystkich aplikacji rolniczych. Aby przekazać informację, normalizacja wymaga skorzystania z sieci Bus Can. Bus jest fizycznym składnikiem sieci (znormalizowana wiązka elektryczna), natomiast Can jest protokołem wymiany danych. Norma kieruje połączeniami do Busa, które umożliwiają podłączenie różnych elementów mających współpracować (ciągnik, osprzęt, sterownik) do znormalizowanego gniazda ISO z dziewięcioma stykami.

Zasada działania systemu ISOBUS polega na scentralizowaniu wszystkich funkcji elektrohydraulicznych maszyny oraz funkcji przepływomierza w jednej skrzynce o nazwie Terminal. Terminal nie ma danych o maszynach, które są do niego podłączone. Chodzi tu o urządzenie wprowadzające i wyprowadzające, bez inteligencji, umożliwiające pobieranie oprogramowania z komputera umieszczonego na maszynie za pomocą gniazda ISO.

Po aktualizacji oprogramowania, terminal wyświetla wszystkie funkcje pozwalające na sterowanie maszyną. W opcji, można do niego dodać uchwyt umożliwiający sterowanie wszystkimi funkcjami maszyny.

Terminal jest również połączony z systemem GPS, umożliwiającym dokładne prowadzenie podczas rozrzucania na różnych polach.



DPA ISOBUS

Nieustanna ewolucja technologii koniecznych do prawidłowego funkcjonowania maszyn rolniczych wiąże się ze stosowaniem odpowiednich systemów.

JOSKIN proponuje elektroniczną regulację rozrzucania DPA ISOBUS połączoną z wbudowanym systemem ważenia ładunku. W praktyce, operator musi najpierw zatwierdzić ładunek w skrzyni (jest to możliwe dzięki wskaźnikowi ważenia). Następnie musi podać objętość ładunku (pełen ładunek, połowa ładunku, itd.), rozrzut na hektar (w m³ lub w t/ha) oraz wymaganą szerokość roboczą. Powinien wybrać również pozycję kłapy w zależności od rozrzucanego materiału. Po wprowadzeniu tych informacji do terminala, sterowanie pracą przenośnika będzie automatyczne w zależności od planowanej objętości i prędkości jazdy rozrzutnika. Regulacja działa w obiegu zamkniętym, a prędkość przenośnika jest stale kontrolowana. System gwarantuje zachowanie wymaganej prędkości przenośnika, nawet jeśli skrzynia jest prawie pusta lub wręcz przeciwnie, jest załadowana do pełna, oraz ustawienie rozrzutnika w odpowiedniej pozycji.



Ferti-ISOCONTROL

JOSKIN

SERWIS GWARANCYJNY



Automatyczne magazyny

Według firmy JOSKIN, posiadanie serwisu gwarancyjnego jest obowiązkiem nie tylko każdego sprzedawcy czy diler, ale również producenta, głównie, aby zapewnić satysfakcję klientów, ale także ze względu na przyszłą ewolucję maszyn. Dzięki scentralizowanemu magazynowi, który obsługuje całą Europę i jest zlokalizowany w samym środku dużego węzła komunikacyjnego, a także biorąc pod uwagę sprawność usług kurierskich i dostawczych, JOSKIN oferuje swoim klientom szybki i dobry jakościowo serwis gwarancyjny.

Stosowany obecnie system kodów matrycowych w pełni satysfakcjonuje naszych partnerów i klientów. W połączeniu z indywidualną książką części, naklejki z kodami dają klientowi pewność, że otrzymana część odpowiada symbolowi, jaki wyszukał w swojej specyfikacji.

OBECNIE w Soumagne są dwa automatyczne magazyny z częściami zamiennymi. Pierwszy, w pełni zautomatyzowany, pracuje od lipca 2014 i służy do składowania dużych części. Przy kubaturze 28.000 m³, pozwala on na optymalne zarządzanie zapasami, a w konsekwencji szybką obsługę zamówień! Drugi składa się z 21 automatycznych magazynów wieżowych przeznaczonych do składowania części drobnych.

Ta infrastruktura powstała, aby zrealizować założenia firmy JOSKIN, której celem jest posiadanie zapasu wszystkich części zamiennych, aby móc zapewnić dobrą obsługę serwisową.

Ponadto JOSKIN zobowiązuje się dostarczyć daną część w terminie 24 - 48 godzin od jej zamówienia, aby ograniczyć stratę czasu i pieniędzy, z jaką wiąże się przestój spowodowany awarią.



Automatyczny magazyn o kubaturze 28.000 m³

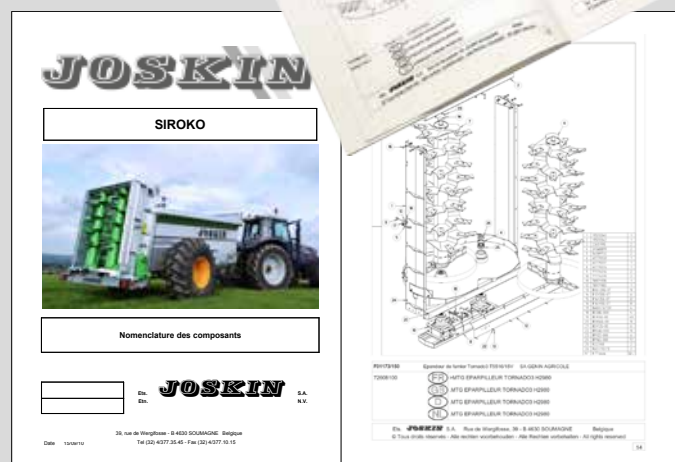


Książka części

Od 1996 roku JOSKIN dołącza do każdego pojazdu indywidualną książkę części, która pozwala szybko zidentyfikować potrzebną część zamienną i w efekcie szybko ją dostarczyć. Jest to najlepszy dowód precyzji Grupy.

Książka zawiera wyłącznie komponenty wchodzące w skład danej maszyny. Identyfikacja części jest łatwa i szybka, a dzięki rysunkom zawierającym szczegóły każdego komponentu, potrzebną część zamienną można zamówić z maksymalną precyzją.

JOSKIN przechowuje komponenty używane od 1984 roku i zawsze dostarczy odpowiednią część zamienną. Indywidualny katalog części to żaden luksus, ale kluczowy element serwisu z gwarancją niezawodności, a także pewność przedłużenia okresu eksploatacji maszyny.



Serwis techniczny

Równoległe z serwisem gwarancyjnym, JOSKIN dysponuje własnym serwisem technicznym. Stanowią go mechanicy, którzy są ciągle w trasie, aby służyć radą i pomocą dilerom firmy.

Aby nieustannie ulepszać serwis techniczny, JOSKIN regularnie organizuje szkolenia w zakładach w Soumagne. Mają one na celu przygotowanie pracowników zajmujących się konserwacją i naprawą ma-

szyn w terenie. Biorąc pod uwagę nieustanną ewolucję maszyn i wprowadzanie nowych technologii i wyrobów, są one konieczne, aby mechanicy na bieżąco uzupełniali wiedzę.



JOSKIN

BEZKOMPROMISOWA JAKOŚĆ



www.joskin.com

Rue de Wergifosse, 39 • B-4630 Soumagne - BELGIA • E-mail: info@joskin.com • Tel: +32 (0) 43 77 35 45

Lokalny przedstawiciel marki JOSKIN

